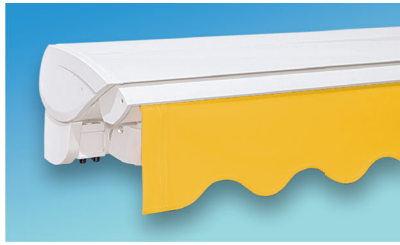


### TOPLINE



Die offene TopLine Markise, das Basismodell der Qualitätsmarkise. Als Zusatzausstattungen stehen Regenschutzdach, VarioVolant und Schwenkeinrichtung zur Auswahl.

### TOPLINE PLUS



Die wesentliche Erweiterung zur TopLine stellt die Hülse dar, in der die Stoffwelle integriert ist. Vier Standardfarben und der Motorantrieb sind bei TopLine und TopLine Plus ident.

### GRENZMASSE TOPLINE

Ausladung 1500, 2000, 2500, 3000, 3500 und 4000 mm

Breite einzeln bis 8000 mm  
1x gekoppelt bis 14000 mm  
2x gekoppelt bis 19500 mm

Bedienung Motor (Standard)  
Funkmotor (Aufpreis),  
Kurbel (Minderpreis)

### GRENZMASSE TOPLINE PLUS

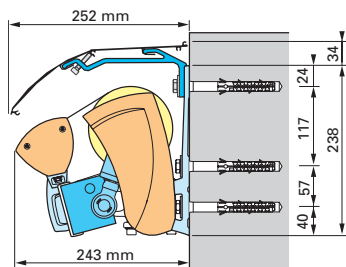
Ausladung 1500, 2000, 2500, 3000, 3500 und 4000 mm

Breite einzeln bis 7000 mm  
1x gekoppelt bis 14000 mm

Bedienung Motor (Standard)  
Funkmotor (Aufpreis),  
Kurbel (Minderpreis)

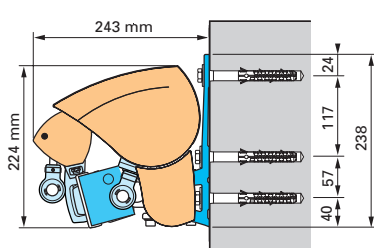
### MONTAGEARTEN

Wandmontage

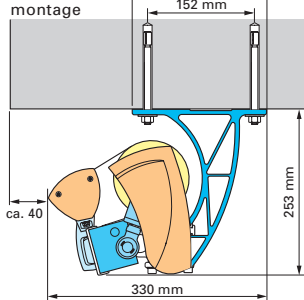


### MONTAGEARTEN

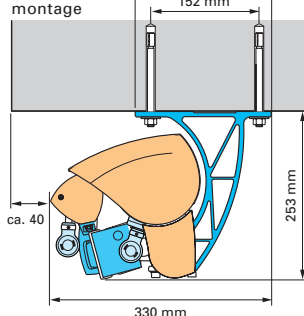
Wandmontage



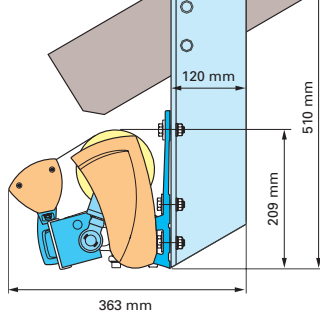
Decken-



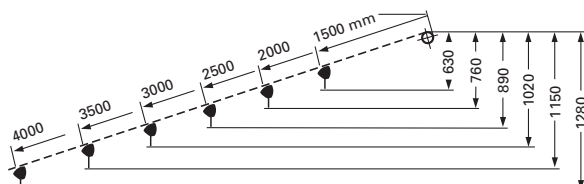
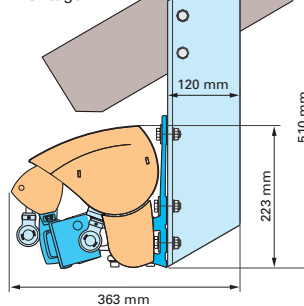
Decken-



Dachsparren-



Dachsparren-



Anlagenhöhen für TopLine und TopLine Plus

### BESCHATTUNGSGEWEBE

Die Herstellung unserer Markisen erfolgt ausschließlich mit Markisentüchern der führenden europäischen Hersteller. Die Basis ist spinn-düsengefärbtes Acryl-gewebe. Die Veredelung erfolgt mit einem Faserschutz, wodurch hervorragende wasser- und schmutzabweisende Eigenschaften erreicht werden.

- Hohe Lichtechtheit, da der Acrylfaden spinn-düsengefärbt ist (Durchfärbung des Materials)
- Wasserabweisend durch Spezial-imprägnierung



### GESTELLFARBEN

Die TopLine-Gelenkarmmarkisen sind in vier Standardfarben lieferbar:



weiß, RAL 9010



hellfelfenbein, RAL 1015



braun, RAL 8019

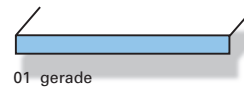


natur eloxiert

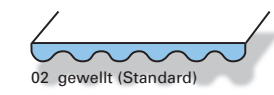
Als Sonderausstattung ist TopLine in allen RAL-Farben lieferbar.

### VOLANTFORMEN

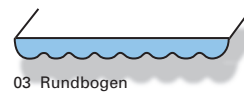
Die TopLine Cassette wird in der Standardausführung mit Volant 02 gewellt angeboten. Die weiteren drei Volantformen sind ohne Aufpreis wählbar.



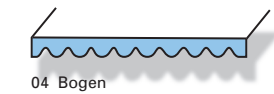
01 gerade



02 gewellt (Standard)

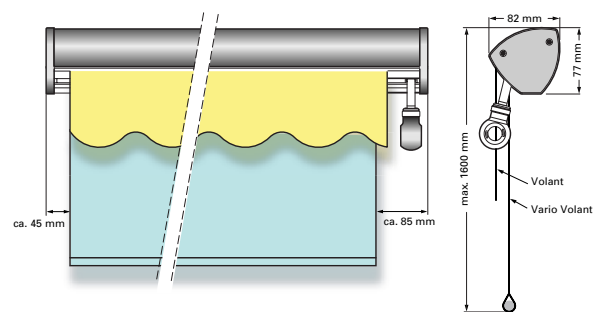


03 Rundbogen



04 Bogen

### VARIOVOLANT



Fährt als zusätzlicher Sonnen- und Sichtschutz aus dem Frontprofil der Markise aus. Max. Höhe mit Transparentgewebe Soltis 92: 1600 mm, mit Markisenstoff 1200 mm (Aufpreis).

### SCHWENKEINRICHTUNG

Stufenlose Neigungsverstellung der Markise mittels Kurbelantrieb von 0° bis 80°. Max. Breite 6500 mm, max. Ausladung 3000 mm.